

GN 147.3 | Morsetti di collegamento con base

Alluminio



- 1
- 2
- 3
- 4
- 5
- 6
- 7
- 8
- 9
- 10
- 11
- 12
- 13
- 14
- 15
- 16
- 17
- 18
-

MATERIALE

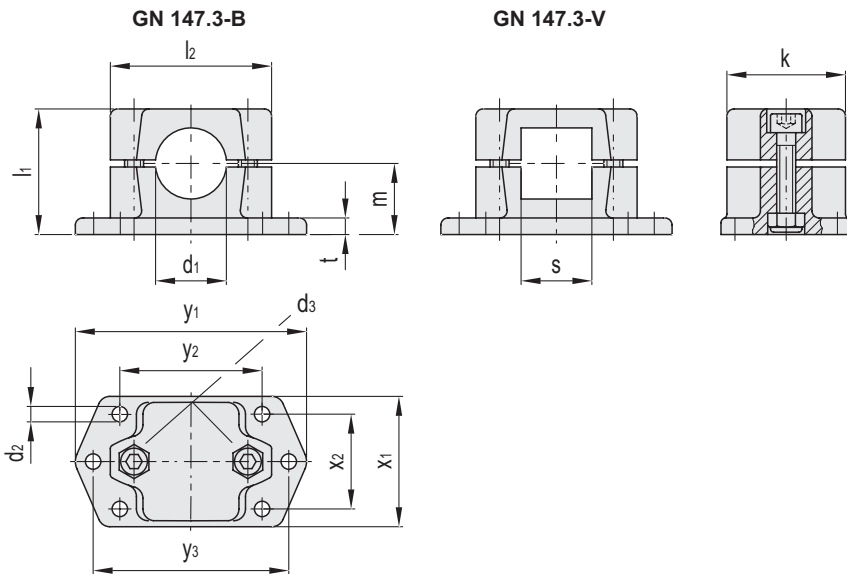
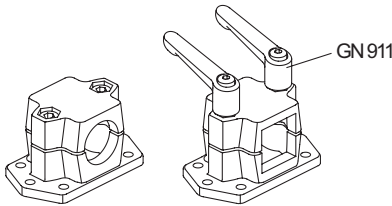
Alluminio, finitura mat.
Viti e dadi in acciaio INOX AISI 304.

ESECUZIONI STANDARD

- **GN 147.3-B-BL**: foro tondo, alluminio naturale.
- **GN 147.3-B-SW**: foro tondo, alluminio, rivestimento resina epossidica, colore nero RAL 9005.
- **GN 147.3-V-BL**: foro quadro, alluminio naturale.
- **GN 147.3-V-SW**: foro quadro, alluminio, rivestimento resina epossidica, colore nero RAL 9005.

CARATTERISTICHE E APPLICAZIONI

Il foro di fissaggio dei morsetti di collegamento GN 147.3 consente l'impiego ottimale con i tubi GN 990 (vedi pag. 1778).
La vite di bloccaggio d3 può essere sostituita dal kit GN 911 (vedi pag. 1782).



GN 147.3-B

Codice	Descrizione	d1	d2	d3	k	l1	l2	m	t	x1	x2	y1	y2	y3	d3 Kit di serraggio	
GN.47601	GN 147.3-B20-2-BL	20	6.5	M8	50	53	68	30	7	55	40	97.5	60	82.5	GN 911-M8-45	78
GN.47605	GN 147.3-B25-2-BL	25	6.5	M8	50	53	68	30	7	55	40	97.5	60	82.5	GN 911-M8-45	146
GN.47609	GN 147.3-B30-2-BL	30	6.5	M8	50	53	68	30	7	55	40	97.5	60	82.5	GN 911-M8-45	72
GN.47603	GN 147.3-B20-2-SW	20	6.5	M8	50	53	68	30	7	55	40	97.5	60	82.5	GN 911-M8-45	78
GN.47607	GN 147.3-B25-2-SW	25	6.5	M8	50	53	68	30	7	55	40	97.5	60	82.5	GN 911-M8-45	74
GN.47611	GN 147.3-B30-2-SW	30	6.5	M8	50	53	68	30	7	55	40	97.5	60	82.5	GN 911-M8-45	72

GN 147.3-V

Codice	Descrizione	s	d2	d3	k	l1	l2	m	t	x1	x2	y1	y2	y3	d3 Kit di serraggio	
GN.47613	GN 147.3-V20-2-BL	20	6.5	M8	50	53	68	30	7	55	40	97.5	60	82.5	GN 911-M8-45	99
GN.47617	GN 147.3-V25-2-BL	25	6.5	M8	50	53	68	30	7	55	40	97.5	60	82.5	GN 911-M8-45	68
GN.47621	GN 147.3-V30-2-BL	30	6.5	M8	50	53	68	30	7	55	40	97.5	60	82.5	GN 911-M8-45	240
GN.47615	GN 147.3-V20-2-SW	20	6.5	M8	50	53	68	30	7	55	40	97.5	60	82.5	GN 911-M8-45	75
GN.47619	GN 147.3-V25-2-SW	25	6.5	M8	50	53	68	30	7	55	40	97.5	60	82.5	GN 911-M8-45	68
GN.47623	GN 147.3-V30-2-SW	30	6.5	M8	50	53	68	30	7	55	40	97.5	60	82.5	GN 911-M8-45	64

Morsetti di collegamento